

Ficha técnica :

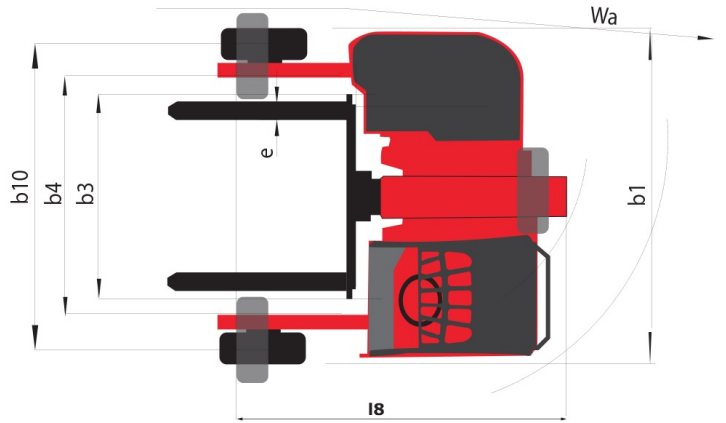
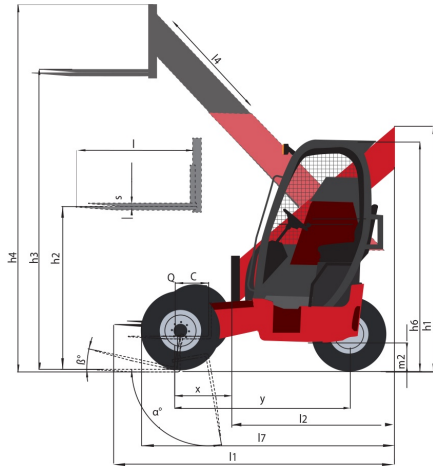
TMT 25 I



Technical characteristics			Métrico	Imperial
1.1	Fabricante		Manitou	Manitou
1.2	Nombre del modelo		TMT 25 I	TMT 25 I
1.2.1	Alcance del equipo		Flecha telescópica	Flecha telescópica
1.3	Fuente de alimentación		Diésel	Diésel
1.4	Tipo de operario		Sentado	Sentado
1.5	Capacidad de elevación máx.	Q	2500 kg	5512 lbs
1.6	Centro de gravedad de la carga	c	600 mm	23.622 in
1.8	Distancia de carga, centro del eje motor a la horquilla	x	-628 mm	-24.724 in
1.9	Distancia entre ejes	y	1783 mm	70.197 in
Weight				
2.1	Peso de servicio		2445 kg	5390 lbs
Wheels				
3.1	Equipamientos de rueda		Neumático	Neumático
3.2	Medidas ruedas delanteras		18x7-8	18x7-8
3.3	Medidas ruedas traseras		10x16,5	10x16,5
3.5	Número de ruedas delanteras / traseras		2 / 1	2 / 1
3.5.1	Ruedas motrices (delanteras / traseras)		2 / 1	2 / 1
3.6	Vía delantera	b10	2102 mm	82.756 in
Dimensions				
4.1	Basculación de la carretilla hacia delante	α	106 °	106 °
4.1	Basculación de la carretilla hacia atrás	β	6 °	6 °
4.2	Altura pluma telescópica retraída	h1	2251 mm	88.622 in
4.4	Altura de elevación máx	h3	3363 mm	132.402 in
4.3	Elevación libre	h2	1695 mm	66.732 in
4.5	Altura pluma telescópica extendida	h4	3915 mm	154.134 in
4.7	Altura protección operador (cabina)	h6	2195 mm	86.417 in
4.19	Longitud total	l1	2750 mm	108.268 in
4.20	Longitud hasta cara de las horquillas	l2	1550 mm	61.024 in
4.21	Anchura total	b1	2272 mm	89.449 in
4.22	Sección de horquillas / Anchura de horquillas / Largo de las horquillas	s / e / l	40 mm x 122 mm x 1200 mm	1.575 in x 4.803 in x 47.244 in
4.23	Tablero portahorquillas según norma DIN 15173 A/B		2A	2A
4.24	Anchura del tablero portaherramientas	b3	1270 mm	50 in
4.26	Distancia entre brazos/superficie de carga	b4	1634 mm	64.331 in
4.32	Distancia al suelo en el centro de la distancia entre ejes	m2	278 mm	10.945 in
4.28	Alcance máximo	l4	1310 mm	51.575 in
4.37	Longitud total sin horquillas	l7	2413 mm	95 in
4.35	Radio de giro	Wa	3011 mm	118.543 in
Performances				
5.1	Velocidad de desplazamiento (con carga / en vacío)		9 km/h / 9 km/h	5.6 mph / 5.6 mph
5.7	Pendiente con carga / en vacío		24 % / 32 %	24 % / 32 %
5.9	Freno de servicio		Sistema hidráulico	Sistema hidráulico
5.11	Tipo de transmisión		Hidrostático	Hidrostático
Engine				
7.1	Marca / Norma del motor		Kubota - Stage 3A / Interim Tier IV	Kubota - Stage 3A / Interim Tier IV

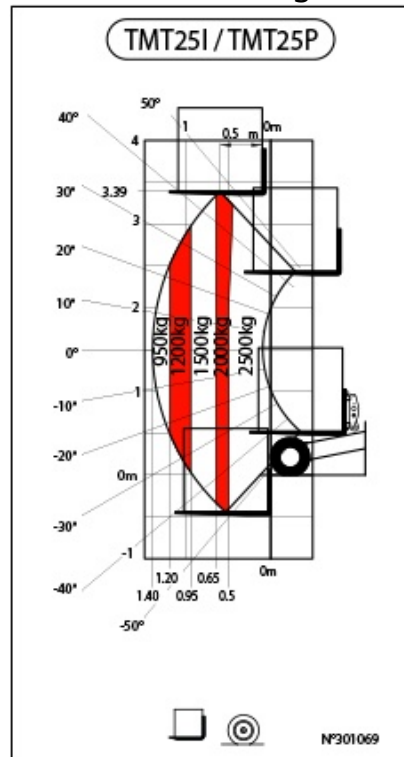
Engine				
7.4	Nº de cilindros / Capacidad de cilindros		4 - 2400 cm ³	4 - 146.46 in ³
7.3	Régimen nominal		2700 tr/min	2700 tr/min
7.2	Potencia de motor según ISO 1585		36.5 kW	36.5 kW
Miscellaneous				
8.2	Presión hidráulica de trabajo para accesorios (bar)		270 Bar	19 PSI
8.3	Caudal de aceite para accesorio		50 l/min	50 l/min
8.4	Nivel de ruido en oído de operario según la DIN 12 053		81 dB(A)	81 dB(A)

Diagrama dimensional



Diagramas de carga

Ábaco de carga





CTD

CONDAL TRADE DOMINICANA

Sede República Dominicana
Torre Profesional, 6º piso
Calle Lea de Castro #252
Gazcue, D.N. Santo Domingo.
Tel: +809-687-3077 www.ctddominicana.com



Esta publicación describe las versiones y posibilidades de configuración de los productos Manitou que puedan diferir en equipamiento. Los equipamientos presentados en este folleto pueden ser de serie, opcionales o no estar disponibles en algunas versiones. Manitou se reserva el derecho, en cualquier momento y sin previo aviso, de modificar las especificaciones descritas y representadas. Las especificaciones aportadas no comprometen al fabricante. Para más información, póngase en contacto con su concesionario Manitou. Documento no contractual. Presentación de los productos no contractual. Lista de especificaciones no exhaustiva. Los logos y la identidad visual de la empresa son propiedad de Manitou y no pueden ser utilizados sin autorización. Todos los derechos reservados. Las fotos y los esquemas contenidos en este folleto se ofrecen para consulta y a título indicativo solamente. MANITOU BF SA - Sociedad anónima con Consejo de Administración - Capital social : 39 668 399 euros - 857 802 508 RCS Nantes